

BeoLab 7-6

Vadovas



ĮSPĖJIMAS: kad išvengtumėte gaisro ar elektros smūgio pavojaus, saugokite šį prietaisą nuo lietaus ir drėgmės. Stenkitės, kad ant šios įrangos nelašėtų ar kad ji nebūtų aptaškyta, taip pat įsitinkite, kad ant jos nebūtų padėta jokių daiktų su skysčiu, pavyzdžiui, vazų.

Norėdami visiškai išjungti šios įrangos maitinimą, ištraukite maitinimo laido kištuką iš elektros lizdo. Atjungtas prietaisas vis tiek veiks.

Žaibo simbolis lygiakraščiame trikampyje įspėja vartotoją, kad prietaiso viduje yra neizoliuotų pavojingos įtampos laidų, tai gali sukelti elektros smūgį.



Šauktuko simbolis lygiakraščiame trikampyje įspėja vartotoją, kad su šia dalimi susijusioje literatūroje, pateiktoje su gaminiu, yra svarbių naudojimo ir priežiūros nurodymų.



Nustatę garsiakalbį taip, kaip nurodyta tolesniuose puslapiuose, įjunkite visą sistemą į elektros tinklą.

Garsiakalbio apsauga

Į garsiakalbį įmontuota šiluminės apsaugos sistema, kuri saugo prietaisą nuo perkaitimo. Įvykus klaidai arba perkaitus garsiakalbio dalims, sistema automatiškai įjungia garsiakalbio budėjimo režimą.

Norėdami iš naujo nustatyti

garsą:

- > Išjunkite garsiakalbį iš maitinimo tinklo.
- > Palaukite, kol sistema bus nustatyta iš naujo arba atvės (maždaug 3–5 minutes).
- > Vėl įjunkite garsiakalbį į elektros tinklą.

Jei problema lieka, kreipkitės į Bang & Olufsen pardavėją.

Garsiakalbio valymas

Dulkes nuo paviršių valykite sausa minkšta šluoste. Jei reikia, riebalų dėmes arba prilipusius nešvarumus valykite nepaliekiančia plaušelių, vandeniu su keliais lašais švelnaus valiklio (pvz., ploviklio) sudrėkinta ir gerai išgręžta šluoste.

Priekinį garsiakalbio audinį galite išvalyti dulkių siurbliu, turinčiu minkštą šepetinį antgalį, nustatę žemiausią siurbimo lygį.

Garsiakalbio dalims valyti nenaudokite alkoholio ar kitų tirpiklių!

Įjungimas ir išjungimas

Kai įjungiate Bang & Olufsen sistemą, kartu įsijungia ir garsiakalbis, o kai išjungiate sistemą, įjungiamas garsiakalbio budėjimo režimas.



Dėmesio! *Su priekiniu garsiakalbio audiniu elkitės atsargiai. Įdubimų ir įdrėskimų šalinimas į garantinę priežiūrą neįtrauktas!*

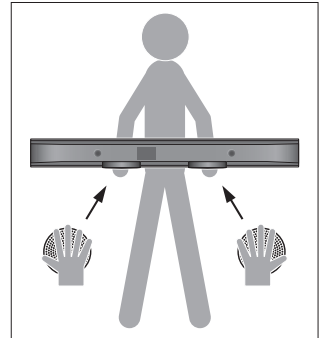
Garsiakalbio nustatymas

Rekomenduojame atlikti šiuos veiksmus:

- Atjunkite Bang & Olufsen sistemą nuo elektros tinklo.
- Pritvirtinkite garsiakalbį, kaip parodyta kitame puslapyje.
- Prijunkite garsiakalbį ir nustatykite jungiklio padėtį pagal skyriuje *Kabelių jungtys* (6–7 psl.) pateiktus paaiškinimus.
- Vėl įjunkite visą sistemą į elektros tinklą.

Atsargiai!

- Įsitinkite, kad garsiakalbis yra padėtas ir prijungtas laikantis šiame vadove pateikiamų instrukcijų. Kad išvengtumėte sužeidimų, naudokite tik Bang & Olufsen patvirtintus stovus ir sieninius laikiklius!
- Garsiakalbį visiškai išjungti galima tik ištraukus kištuką iš elektros lizdo.
- Nebandykite atidaryti garsiakalbio. Tokius darbus gali atlikti tik techninės priežiūros tarnybos specialistai!
- Garsiakalbį galima naudoti tik sausose patalpose 10–40 °C (50–105 °F) temperatūroje.
- Garsiakalbį visada statykite horizontalioje padėtyje ir ant jo nedėkite jokių daiktų.
- Neužblokuokite iš galinių žemųjų dažnių prievadų ir apačioje esančių žemųjų dažnių blokų sklindančio garso – prieš ir po garsiakalbio palikite bent 6 cm (2½ colio) laisvos vietos.
- *Ilgai klausantis dideliu garsu gali būti pažeista klausla!*

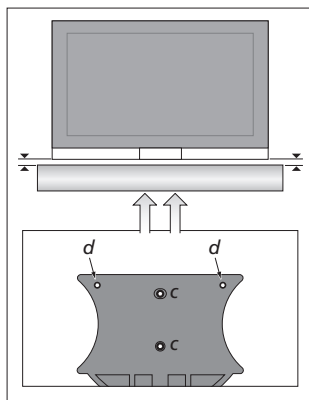
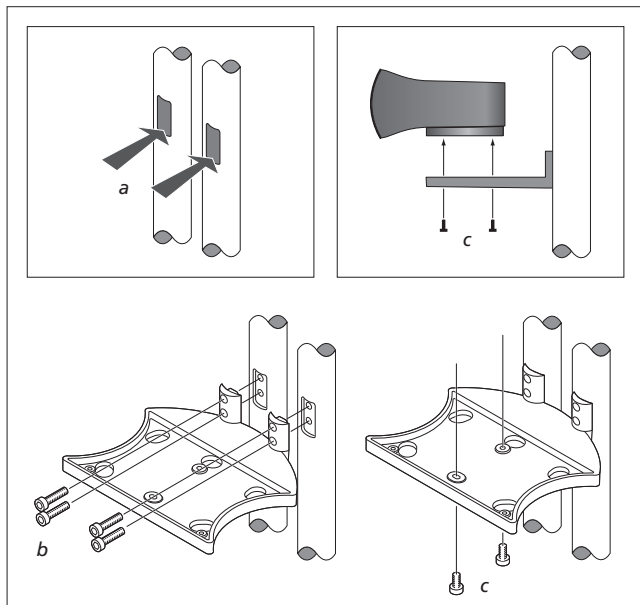


Perkėlimas: *kad garsiakalbio priekinis audinys nejudėtų ar nebūtų jdrėkštas, patariame kelti garsiakalbį laikant jį už apačioje esančių dviejų žemųjų dažnių blokų. Nelaikykite garsiakalbio už priekinio audeklo!*

Garsiakalbio pritvirtinimas

Čia paaiškinta, kaip pritvirtinti garsiakalbį prie Bang & Olufsen stovo.

- a** Nuimkite nuo stovo du mažus dangtelius (jei yra). Paspauskite kiekvieną dangtelį, kaip parodyta, ir jie atsilaisvins.
- b** Prie stovo pritvirtinkite laikiklį. Naudokite keturis ilgiausius varžtus (M5 × 25 mm).
- c** Pritvirtinkite garsiakalbį prie laikiklio. Naudokite du trumpus varžtus (M5 × 8 mm). Tačiau, kol neatlikote toliau aprašytų reguliavimų (**d**), varžtų iki galo neužveržkite.



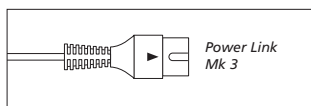
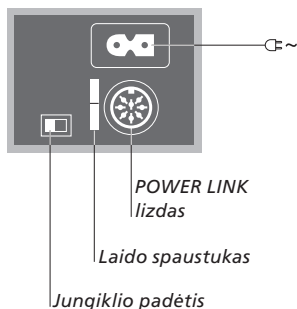
Reguliavimai: *pirmiausia įsitikinkite, kad televizorius ant stovo pastatytas lygiai. Tada, naudodami du varžtus (d), sureguliuokite garsiakalbį taip, kad jis stovėtų lygiagrečiai apatiniam televizoriaus kraštui. Sulygiuokite garsiakalbio priekį su televizoriumi ir priveržkite abu varžtus (c).*

Kabelio jungtis

Šiame vadove aiškina, kaip pritvirtinti garsiakalbį prie BeoVision 7. Jei naudojamas BeoVision 7, reikės maitinimo laido ir Power Link kabelio. Šiuos laidus, kaip papildomus priedus, galite įsigyti iš Bang & Olufsen pardavėjo.

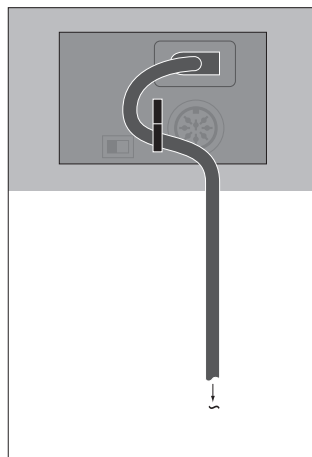
Lizdų skydelis yra galinėje garsiakalbio dalyje. Informacijos apie Bang & Olufsen sistemos lizdus ieškokite kartu su sistema pateiktuose vadovuose.

Prieš ką nors jungdami, išjunkite Bang & Olufsen sistemą iš elektros tinklo!



POWER LINK lizdas: naudokite šį lizdą norėdami prijungti garsiakalbį prie vieno iš Bang & Olufsen sistemos Power Link lizdų.

Pastaba: nenaudokite senesnio tipo Power Link kabelių, nes juos naudojant girdimas triukšmas, todėl neturėsite optimalios garso kokybės! Ant naujo tipo kabelių kištukų yra trikampus ženklas.



Laido spaustukas: dėl saugos priešasčių maitinimo laidas turi būti pritvirtintas prie garsiakalbio. Norėdami tai atlikti, užkiškite laidą už spaustuko.

Maitinimo laidas: pridėdamas maitinimo laidas ir kištukas sukurti specialiai šiam gaminiui. Jei reikia pakeisti kištuką arba pažeistą maitinimo laidą, įsigykite juos iš savo Bang & Olufsen pardavėjo!

Jungiklio padėtis

Jei garsiakalbis stovi kampe arba arti sienos, žemieji dažniai sustiprėja, palyginti su žemaisiais dažniais, sklaidžiamais garsiakalbio, stovinčio atviresnėje vietoje.

Jei norite pašalinti šį žemųjų dažnių padidėjimą, jungikliu nustatykite žemųjų dažnių lygį, atitinkantį garsiakalbio padėtį. Tinkamas jungiklio nustatymas priklauso nuo atstumo tarp garsiakalbio ir kambario sienų bei kampų.

Jungiklį galima nustatyti į dvi padėtis:

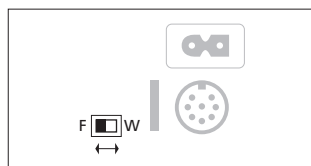
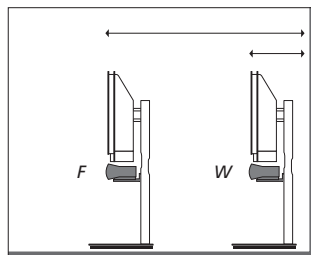
F – atviroje vietoje

Naudokite šį nustatymą, jei garsiakalbis pastatytas taip, kad priekinis audinys yra daugiau nei 50 cm (20 colių) nuo galinės sienos.

W – prie sienos

Naudokite šį nustatymą, jei garsiakalbis pastatytas taip, kad priekinis audinys yra mažiau nei 50 cm (20 colių) nuo galinės sienos.

Jei garsiakalbis įtaisytas ant žemo stovo, o jį pastatyti nusprendėte ant žemės, turėtumėte nustatyti jungiklio padėtį **W**.



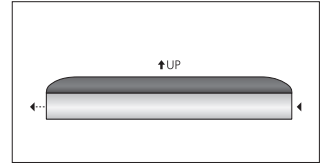
Jungiklis yra garsiakalbio lizdų skydelyje.

Informacija...

Norėdami pasiekti patvirtinimo etiketes, nuimkite garsiakalbio priekinį audinį

Pastumkite priekinį audinį į kairę pusę (~ 10 mm). Dabar priekinį audinį galite nuimti.

Pastaba: vėl uždėdami priekinį audinį įsitikinkite, kad visos penkios fiksavimo vietos atsidūrė ties joms skirtais laikikliais ant garsiakalbio. Nebandykite dėti priekinio audinio aukštyr kojom (gale pažymėta ženklu ↑UP).



Dėmesio! Su priekiniu garsiakalbio audiniu elkitės atsargiai. Įdubimų ir įdrėskimų šalinimas į garantinę priežiūrą neįtrauktas!

CE Šis gaminys atitinka 2004/108/EB ir 2006/95/EB direktyvų sąlygas.

Techninės specifikacijos, savybės ir funkcijos gali būti keičiamos be įspėjimo!

Elektros ir elektroninės įrangos atliekos (EEJA) – aplinkosauga



Elektros ir elektroninė įranga, jos dalys ir maitinimo elementai, pažymėti šiuo simboliu, negali būti išmetami kartu su buitinėmis šiukšlėmis; visa elektros ir elektroninė įranga, jos dalys ir maitinimo elementai turi būti surinkti ir išmesti atskirai.

Jei atiduodate savo elektros, elektroninę įrangą ir maitinimo elementus specialiosioms surinkimo tarnyboms savo šalyje, jūs saugote gamtą, žmonių sveikatą ir prisidedate prie apdairaus ir protingo gamtos išteklių naudojimo. Surenkant elektros, elektroninę įrangą,

maitinimo elementus bei atliekas, gamta saugoma nuo užteršimo pavojingomis medžiagomis, kurių pasitaiko elektros ir elektroniniuose gaminiuose bei įrangoje.

Bang & Olufsen pardavėjas patars, kaip jūsų šalyje tinkamai išmesti daiktą.

Jeigu gaminyje yra per mažas, kad jį būtų galima pažymėti simboliu, simbolis bus pavaizduotas Vartotojo vadove, garantijos pažymėjime ar ant pakuotės.

Visi Bang & Olufsen gaminiai atitinka visame pasaulyje taikomus aplinkosaugos įstatymus

Tik JAV rinkai!

DĒMESIO: Ši įranga patikrinta ir buvo nustatyta, kad ji atitinka reikalavimus, keliamus B klasės skaitmeniniams prietaisams ir taikomus remiantis FCC taisyklių 15 dalimi. Šie reikalavimai skirti tam, kad galėtumėte tinkamai apsisaugoti nuo kenksmingų trikdžių, kai prietaisas veikia gyvenamojoje aplinkoje.

Ši įranga generuoja, naudoja ir gali skleisti radijo dažnių energiją ir, jei yra įdiegta ir naudojama nesilaikant instrukcijų, gali trikdyti radijo ryšį.

Tačiau nėra garantijos, kad trikdžių neatsiras konkrečioje įdiegtyje. Jei ši įranga trikdo radijo ar televizijos signalų priėmimą ir tai nustatoma išjungiant ir vėl įjungiant įrangą, vartotojui patariama pabandyti išvengti trikdžių vienu iš šių būdų:

- Nukreipti anteną kitur ar perkelti ją į kitą vietą.
- Padidinti atstumą tarp įrangos ir imtuvo.
- Įjungti įrangą į kitą elektros tinklo lizdą, į kurį nėra įjungtas imtuvas.
- Pasitarti su pardavimo atstovu arba kvalifikuotu radijo ar televizijos įrangos specialistu.

Tik Kanados rinkai!

Šis B klasės skaitmeninis prietaisas atitinka visus Kanados trikdžius sukeliančios įrangos nuostatų reikalavimus.

